

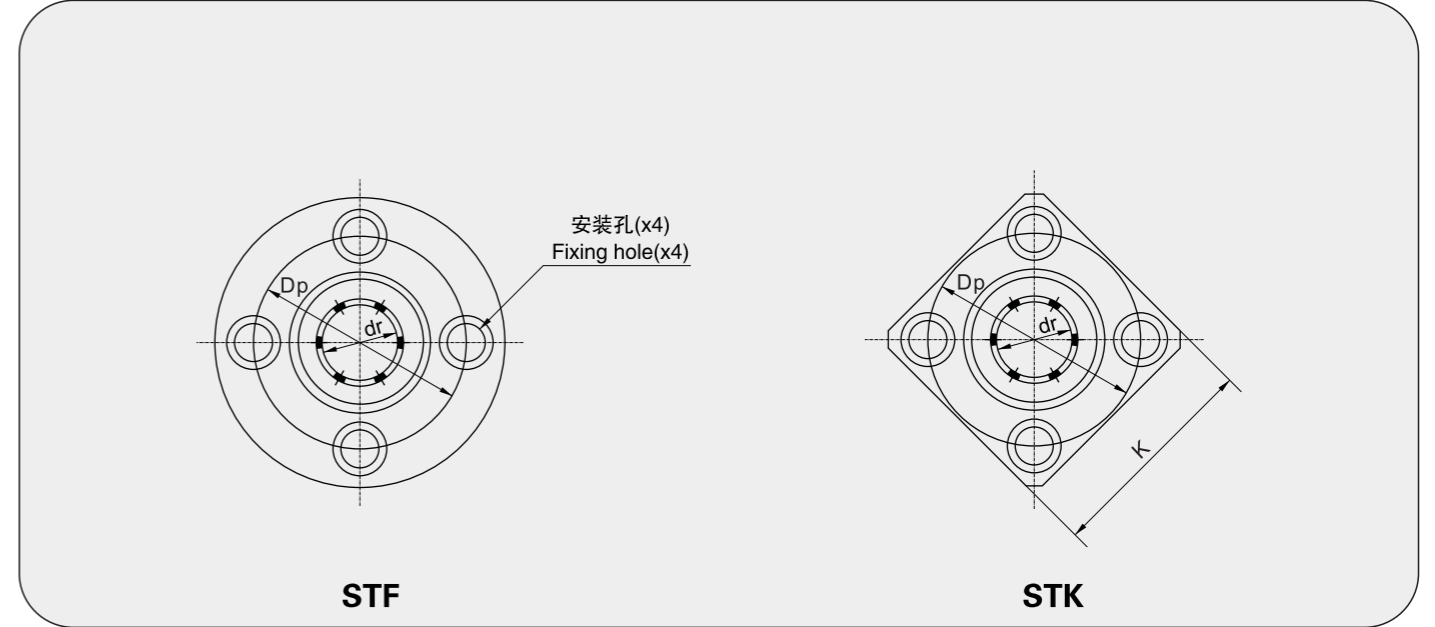
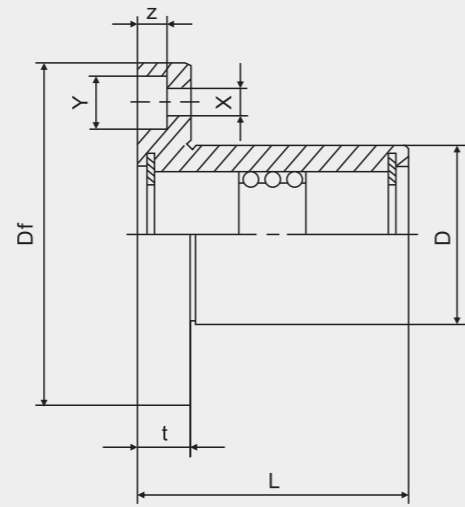
法兰式行程轴承: STF(K)
 可进行旋转运动、有限直线运动及复合运动;
 可用螺丝固定安装法兰, 便于组装。
 所有型号均可根据客户要求做镀镍处理, 有防锈作用。
 Flanged Stroke Bearing: STF(K)
 Flanged stroke bearing is a linear and rotational motion mechanism utilizing the rotational motion of ball elements between an outer cylinder and a shaft, which is easy assembling. All models can be done with nickle palted according to customers' requirements , with function of rust-proof.



STF



STK



STF

STK

圆法兰 STF	重量 Weight (g)	方法兰 STK	重量 Weight (g)	最大行程 Maximum stroke mm	钢球列数 Number of rows	主要尺寸和公差 Major dimensions and tolerance						
						dr		D		L		
						mm	公差 Tolerance μ m	mm	公差 Tolerance μ m	mm	公差 Tolerance μ m	
STF6	25	STK6	19	20	3	6		12	0	20	±300	
STF8	37	STK8	29	24	3	8	+22 +13	15	-13	24		
STF10	70	STK10	50	30	3	10		19		30		
STF12	87	STK12	71	32	3	12		23	0	32		
STF13	87	STK13	71	32	3	13	+27 +16	23	-16	32		
STF16	121	STK16	105	40	3	16		28		37		
STF20	189	STK20	154	50	3	20		32		45		
STF25	237	STK25	197	50	3	25	+33 +20	37	0 -19	45		
STF30	325	STK30	230	82	3	30		45		65		0 -300
STF35	580	STK35	490	92	3	35	+41 +25	52	0	70		
STF40	1,016	STK40	936	108	3	40		60	0 -22	80	0 -400	
STF50	1,427	STK50	1,227	138	3	50		72		100		
STF60	2,340	STK60	1,900	138	3	60	+49 +30	85	0	100		
STF80	3,350	STK80	2,850	132	3	80		110	0 -25	100		
STF100	4,440	STK100	3,740	132	3	100	+58 +36	130	0 -29	100		

主要尺寸和公差 Major dimensions and tolerance							垂直度 Squareness μ m	额定负荷 Basic load rating	
法兰 Flange								动负荷 Dynamic C N	静负荷 Static Co N
Df mm	K mm	t mm	Dp mm	X mm	Y mm	Z mm			
28	22	5	20	3.5	6	3.1	12	147	216
32	25	5	24	3.5	6	3.1		245	343
40	30	6	29	4.5	7.5	4.1		461	637
43	34	6	33	4.5	7.5	4.1		813	1,070
43	34	6	33	4.5	7.5	4.1		813	1,070
48	37	6	38	4.5	7.5	4.1		990	1,180
54	42	8	43	5.5	9	5.1	15	1,170	1,260
62	48	8	50	5.5	9	5.1		1,330	1,330
74	58	10	60	6.6	11	6.1		2,990	3,140
82	64	10	67	6.6	11	6.1	20	3,140	3,530
96	75	13	78	9	14	8.1		4,120	4,800
108	84	13	90	9	14	8.1		5,540	6,910
128	104	18	106	11	17	11.1	25	5,980	8,230
154	126	18	132	11	17	11.1		7,840	12,200
180	150	20	155	14	20	13.1	30	8,430	14,700

STF(K)20 M 镀镍 Nickle plated

国际单位: 1N≈0.225lbs
 1kg≈2.205lbs
 SIUNIT: 1N≈0.225lbs
 1kg≈2.205lbs