

LMF(K)P...LUU 尼龙保持架

该类型尺寸是公制的，广泛应用于亚洲和其它国家。  
所有型号均可根据客户要求做镀镍处理，有防锈作用。

LMF(K)P...LUU (Resin retainer)

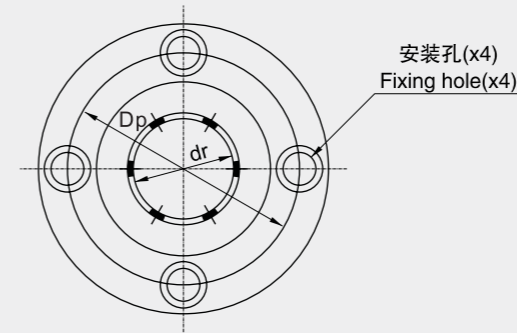
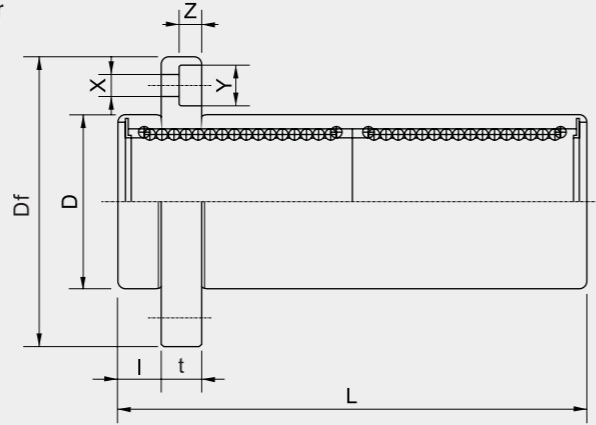
This type is a metric dimension series widely used in Asia and other countries. All models can be done with nickle plated according to customers' requirements, with function of rust-proof.



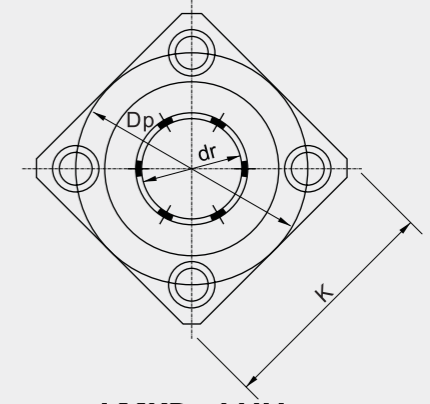
LMFP...LUU



LMKP...LUU



LMFP...LUU



LMKP...LUU

公称轴径 Nominal shaft diameter mm	加长导向圆法兰 LMFP...LUU	重量 Weight (g)	加长导向方法兰 LMKP...LUU	重量 Weight (g)	主要尺寸和公差 Major dimensions and tolerance					
					dr		D		L	
					mm	公差 Tolerance μ m	mm	公差 Tolerance μ m	mm	公差 Tolerance μ m
6	LMFP6LUU	31	LMKP6LUU	25	6		12	0	35	
8	LMFP8LUU	51	LMKP8LUU	43	8		15	-13	45	± 300
10	LMFP10LUU	98	LMKP10LUU	78	10	0	19		55	
12	LMFP12LUU	110	LMKP12LUU	90	12	-10	21	0	57	
13	LMFP13LUU	130	LMKP13LUU	108	13		23	-16	61	0
16	LMFP16LUU	190	LMKP16LUU	165	16		28		70	-300
20	LMFP20LUU	260	LMKP20LUU	225	20		32	0	80	
25	LMFP25LUU	540	LMKP25LUU	500	25	0	40	-19	112	
30	LMFP30LUU	680	LMKP30LUU	590	30	-12	45		123	
35	LMFP35LUU	1,020	LMKP35LUU	930	35		52	0	135	0
40	LMFP40LUU	1,570	LMKP40LUU	1,380	40	-15	60	-22	151	-400
50	LMFP50LUU	3,600	LMKP50LUU	3,400	50		80		192	
60	LMFP60LUU	4,500	LMKP60LUU	4,060	60	0	90	0	209	
80	LMFP80LUU	9,090	LMKP80LUU	8,590	80	-20	120	-25	265	

主要尺寸和公差 Major dimensions and tolerance								偏心 Eccentricity μ m	垂直度 Squareness μ m	额定负荷 Basic load rating	
法兰 Flange										动负荷 Dynamic C N	静负荷 Static Co N
l mm	Df mm	K mm	t mm	Dp mm	X mm	Y mm	Z mm				
5	28	22	5	20	3.5	6	3.1	15	15	323	529
5	32	25	5	24	3.5	6	3.1			431	781
6	40	30	6	29	4.5	7.5	4.1			588	1,100
6	42	32	6	32	4.5	7.5	4.1			813	1,570
6	43	34	6	33	4.5	7.5	4.1			813	1,570
6	48	37	6	38	4.5	7.5	4.1			1,230	2,350
8	54	42	8	43	5.5	9	5.1	20	20	1,400	2,740
8	62	50	8	51	5.5	9	5.1			1,560	3,140
10	74	58	10	60	6.6	11	6.1			2,490	5,490
10	82	64	10	67	6.6	11	6.1			2,650	6,270
13	96	75	13	78	9	14	8.1	25	25	3,430	8,040
13	116	92	13	98	9	14	8.1			6,080	15,900
18	134	106	18	112	11	17	11.1	30	30	7,550	20,000
18	164	136	18	142	11	17	11.1			11,500	32,000

密封型 Seal type:  
LMF(K)P20 LM UU

不标	不带密封	No entry	No seals
UU	双密封	UU	Seal on both sides
M	镀镍	M	Nickle plated

国际单位: 1N≈0.102kgf  
SIUNIT: 1N≈0.102kgf