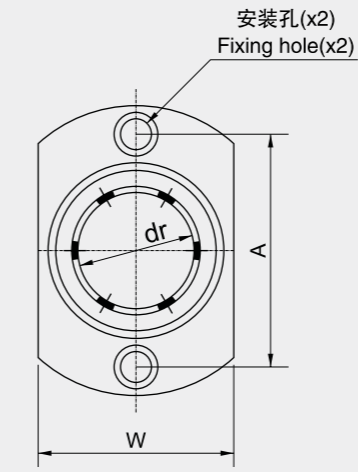
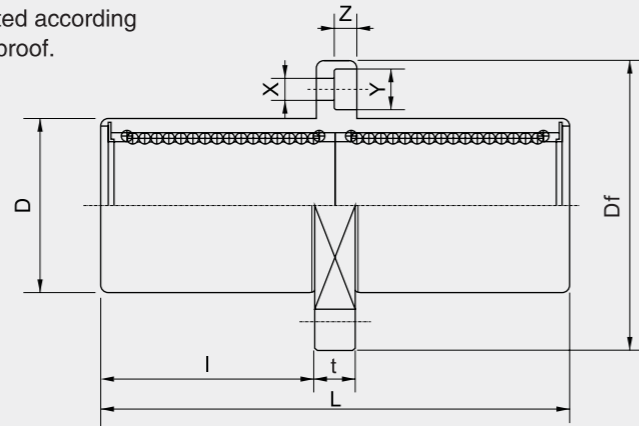


LMHM...LGA 锌合金保持架
 该类型尺寸是公制的，广泛应用于亚洲和其它国家。
 所有型号均可根据客户要求做镀镍处理，有防锈作用。

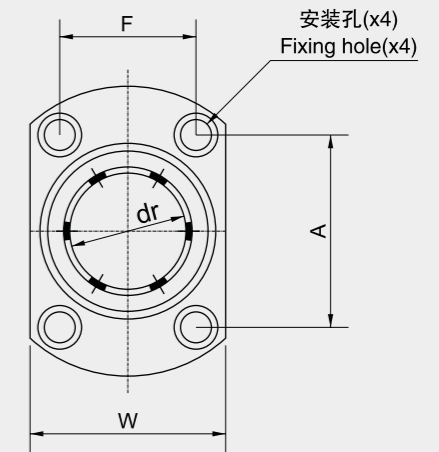
LMHM...LGA (Zinc alloy retainer)
 This type is a metric dimension series widely used in Asia and other countries. All models can be done with nickle plated according to customers' requirements, with function of rust-proof.



LMHM...LGA



轴径小于或等于13mm
LMHM13L or Less



轴径大于或等于16mm
LMHM16L or More

公称轴径 Nominal shaft diameter mm	加长中间椭圆法兰 LMHM...LGA	重量 Weight (g)	主要尺寸和公差 Major dimensions and tolerance					
			dr		D		L	
			mm	公差 Tolerance μm	mm	公差 Tolerance μm	mm	公差 Tolerance μm
6	LMHM6LGA	30.6	6		12	0	35	
8	LMHM8LGA	51.6	8		15	-13	45	± 300
10	LMHM10LGA	95	10	0	19		55	
12	LMHM12LGA	112.4	12	-10	21	0	57	
13	LMHM13LGA	137	13		23	-16	61	0
16	LMHM16LGA	216	16		28		70	-300
20	LMHM20LGA	297	20		32		80	
25	LMHM25LGA	649	25	0 -12	40	0 -19	112	
30	LMHM30LGA	797	30		45		123	0
35	LMHM35LGA	1,148	35	0	52	0	135	-400
40	LMHM40LGA	1,740	40	-15	60	-22	151	

LMHM20 LMGA M 镀镍 M Nickle plated

主要尺寸和公差 Major dimensions and tolerance									偏心 Eccentricity μm	垂直度 Squareness μm	额定负荷 Basic load rating	
法兰 Flange											动负荷 Dynamic C N	静负荷 Static Co N
l mm	Df mm	W mm	t mm	A mm	F mm	X mm	Y mm	Z mm				
15	28	18	5	20	-	3.5	6	3.1	15	15	323	529
20	32	21	5	24	-	3.5	6	3.1			431	784
24.5	40	25	6	29	-	4.5	7.5	4.1			588	1,100
25.5	42	27	6	32	-	4.5	7.5	4.1			813	1,570
27.5	43	29	6	33	-	4.5	7.5	4.1			813	1,570
32	48	34	6	31	22	4.5	7.5	4.1	20	20	1,230	2,350
36	54	38	8	36	24	5.5	9	5.1			1,400	2,740
52	62	46	8	40	32	5.5	9	5.1			1,560	3,140
56.5	74	51	10	49	35	6.6	11	6.1			2,490	5,490
62.5	82	60	10	55	38	6.6	11	6.1			2,650	6,270
69	96	70	13	64	45	9	14	8.1			3,430	8,040

国际单位: 1N \approx 0.102kgf
 SIUNIT: 1N \approx 0.102kgf