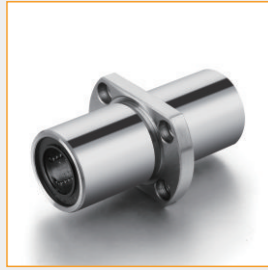


LMHM...LUU 尼龙保持架

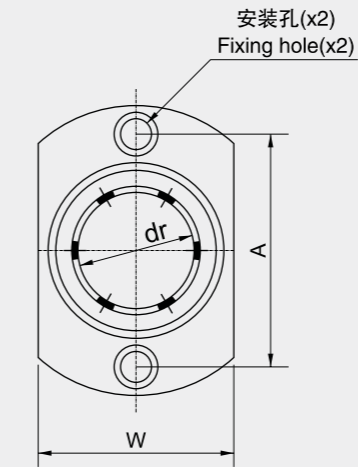
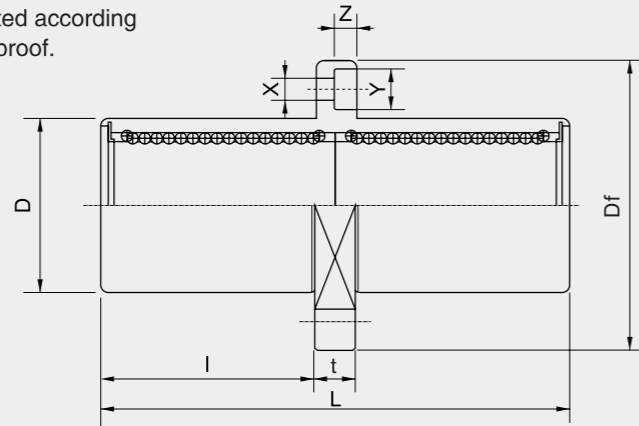
该类型尺寸是公制的，广泛应用于亚洲和其它国家。
所有型号均可根据客户要求做镀镍处理，有防锈作用。

LMHM...LUU (Resin retainer)

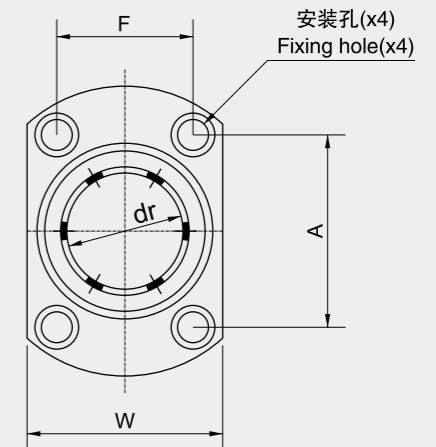
This type is a metric dimension series widely used in Asia and other countries. All models can be done with nickle plated according to customers' requirements, with function of rust-proof.



LMHM...LUU



轴径小于或等于13mm
LMHM13L or Less



轴径大于或等于16mm
LMHM16L or More

公称轴径 Nominal shaft diameter mm	加长中间椭圆法兰 LMHM...LUU	重量 Weight (g)	主要尺寸和公差 Major dimensions and tolerance					
			dr		D		L	
			mm	公差 Tolerance μm	mm	公差 Tolerance μm	mm	公差 Tolerance μm
6	LMHM6LUU	28	6		12	0	35	±300
8	LMHM8LUU	47	8		15	-13	45	
10	LMHM10LUU	90	10	0	19		55	
12	LMHM12LUU	102	12	-10	21	0	57	0
13	LMHM13LUU	123	13		23	-16	61	
16	LMHM16LUU	182	16		28		70	
20	LMHM20LUU	247	20		32	0	80	-300
25	LMHM25LUU	525	25	0	40	0	112	
30	LMHM30LUU	645	30	-12	45	-19	123	
35	LMHM35LUU	950	35		52	0	135	0
40	LMHM40LUU	1,450	40	-15	60	-22	151	

主要尺寸和公差 Major dimensions and tolerance									偏心 Eccentricity μm	垂直度 Squareness μm	额定负荷 Basic load rating	
法兰 Flange											动负荷 Dynamic C N	静负荷 Static Co N
l mm	Df mm	W mm	t mm	A mm	F mm	X mm	Y mm	Z mm				
15	28	18	5	20	-	3.5	6	3.1	15	15	323	529
20	32	21	5	24	-	3.5	6	3.1			431	784
24.5	40	25	6	29	-	4.5	7.5	4.1			588	1,100
25.5	42	27	6	32	-	4.5	7.5	4.1	20	20	813	1,570
27.5	43	29	6	33	-	4.5	7.5	4.1			813	1,570
32	48	34	6	31	22	4.5	7.5	4.1			1,230	2,350
36	54	38	8	36	24	5.5	9	5.1	25	25	1,400	2,740
52	62	46	8	40	32	5.5	9	5.1			1,560	3,140
56.5	74	51	10	49	35	6.6	11	6.1			2,490	5,490
62.5	82	60	10	55	38	6.6	11	6.1	25	25	2,650	6,270
69	96	70	13	64	45	9	14	8.1			3,430	8,040

密封型 Seal type:
LMHM20 LM UU

不标	不带密封	No entry	No seals
UU	双密封	UU	Seal on both sides
M	镀镍	M	Nickle plated

国际单位: 1N≈0.102kgf
SIUNIT: 1N≈0.102kgf