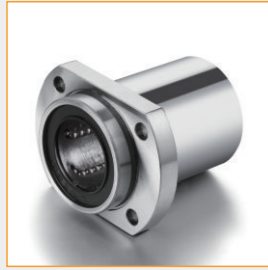


LMHP...UU 尼龙保持架

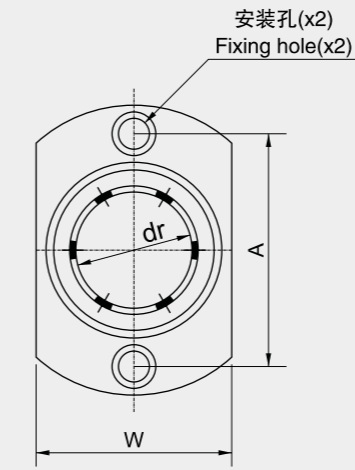
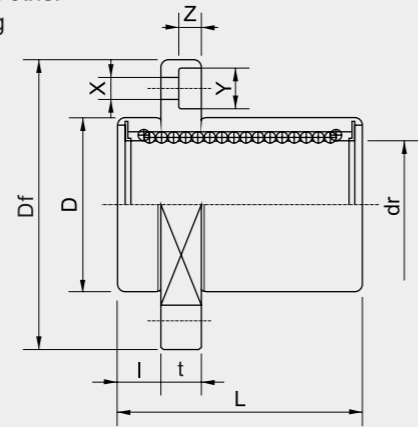
该类型尺寸是公制的，广泛应用于亚洲和其它国家。
所有型号均可根据客户要求做镀镍处理，有防锈作用。

LMHP...UU (Resin retainer)

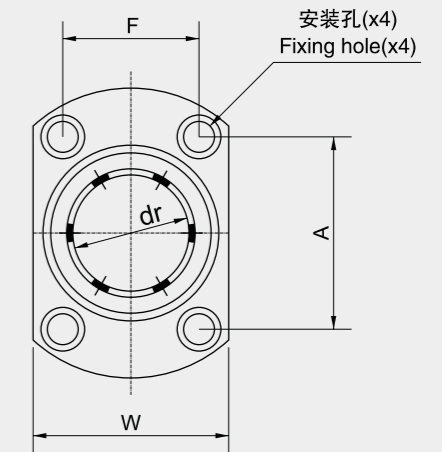
This type is a metric dimension series widely used in Asia and other countries. All models can be done with nickle plated according to customers' requirements, with function of rust-proof.



LMHP...UU



轴径小于或等于13mm
LMHP13 or Less



轴径大于或等于16mm
LMHP16 or More

公称轴径 Nominal shaft diameter mm	导向椭圆法兰 LMHP...UU	重量 Weight (g)	主要尺寸和公差 Major dimensions and tolerance					
			dr		D		L	
			mm	公差 Tolerance μm	mm	公差 Tolerance μm	mm	公差 Tolerance μm
6	LMHP6UU	21	6		12	0	19	
8	LMHP8UU	33	8		15	-13	24	±300
10	LMHP10UU	64	10	0	19		29	
12	LMHP12UU	68	12	-9	21	0	30	
13	LMHP13UU	81	13		23	-16	32	0
16	LMHP16UU	112	16		28		37	-200
20	LMHP20UU	167	20		32	0	42	
25	LMHP25UU	325	25	0	40	0	59	0
30	LMHP30UU	388	30	-10	45	-19	64	-300
35	LMHP35UU	580	35	0	52	0	70	0
40	LMHP40UU	920	40	-12	60	-22	80	-300

主要尺寸和公差 Major dimensions and tolerance									偏心 Eccentricity μm	垂直度 Squareness μm	额定负荷 Basic load rating	
法兰 Flange											动负荷 Dynamic C N	静负荷 Static Co N
l mm	Df mm	W mm	t mm	A mm	F mm	X mm	Y mm	Z mm				
5	28	18	5	20	-	3.5	6	3.1	12	12	206	265
5	32	21	5	24	-	3.5	6	3.1			274	392
6	40	25	6	29	-	4.5	7.5	4.1			372	549
6	42	27	6	32	-	4.5	7.5	4.1			510	784
6	43	29	6	33	-	4.5	7.5	4.1			510	784
6	48	34	6	31	22	4.5	7.5	4.1	774	1,180		
8	54	38	8	36	24	5.5	9	5.1	15	15	882	1,370
8	62	46	8	40	32	5.5	9	5.1			980	1,570
10	74	51	10	49	35	6.6	11	6.1			1,570	2,740
10	82	60	10	55	38	6.6	11	6.1	20	20	1,670	3,140
13	96	70	13	64	45	9	14	8.1			2,160	4,020

密封型 Seal type:

LMHP20M UU	不标	不带密封	No entry	No seals
	UU	双密封	UU	Seal on both sides
	M	镀镍	M	Nickle plated

国际单位: 1N≈0.102kgf
SIUNIT: 1N≈0.102kgf