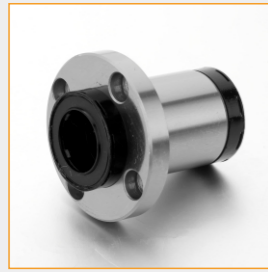
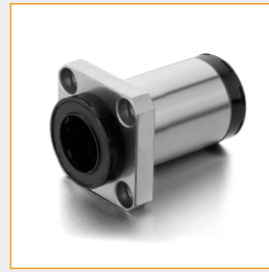


LMMXF(K)...UU 尼龙保持架  
 该类型尺寸是公制的，广泛应用于亚洲和其它国家。  
 所有型号均可根据客户要求做镀镍处理，有防锈作用。

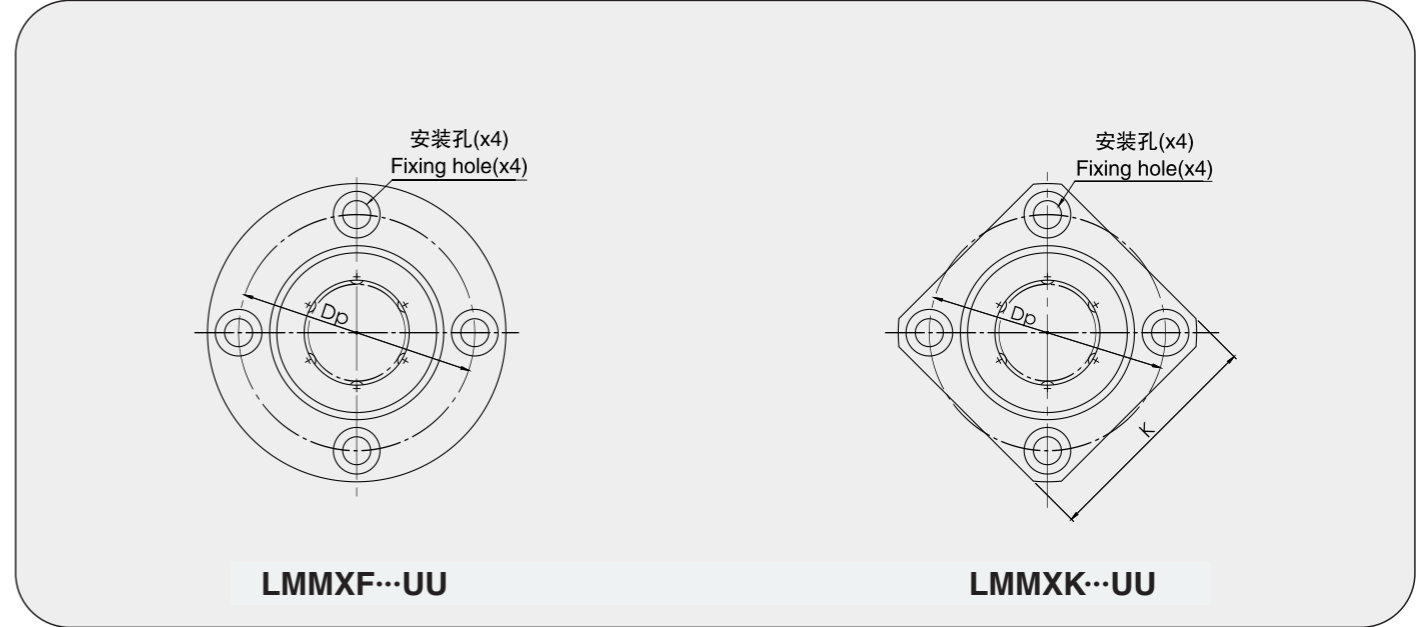
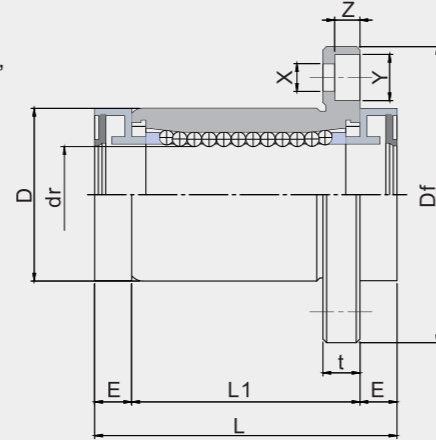
LMMXF(K)...UU (Resin retainer)  
 This type is a metric dimension series widely used in Asia and other countries.  
 All models can be done with nickle plated according to customers' requirements,  
 with function of rust-proof.



LMMXF...UU



LMMXK...UU



公称轴径 Nominal Shaft diameter mm	带润滑装置 圆法兰 LMMXF...UU	重量 Weight (g)	带润滑装置 方法兰 LMMXK...UU	重量 Weight (g)	钢球 列数 Ball circuit	主要尺寸和公差 Major dimensions and tolerance									
						dr		D			L		L1		E mm
						mm	公差 Tolerance μm	mm	无表面处理 No surface treatment μm	有表面处理 Surface treatment μm	mm	公差 Tolerance μm	mm		
10	LMMXF10UU	76	LMMXK10UU	56	4	10		19	0	0	39	29	±300	5	
12	LMMXF12UU	80	LMMXK12UU	61		12	0 -9	21	0 -16	0 -21	41	30	0 -200	5.5	
16	LMMXF16UU	127	LMMXK16UU	111	5	16		28			49	37		0 -200	6
20	LMMXF20UU	191	LMMXK20UU	156		20		32			56	42	0 -200		7
25	LMMXF25UU	359	LMMXK25UU	319	6	25	0 -10	40	0 -19	0 -25	77	59		0 -300	9
30	LMMXF30UU	494	LMMXK30UU	399		30		45			84	64	0 -300		10
35	LMMXF35UU	678	LMMXK35UU	588	6	35		52			92	70		0 -300	11
40	LMMXF40UU	1093	LMMXK40UU	913		40	0 -12	60	0 -22	0 -30	104	80	0 -300		12
50	LMMXF50UU	2263	LMMXK50UU	2063	50		80			128	100	0 -300		14	

主要尺寸和公差 Major dimensions and tolerance							偏心 Eccentricity μm	垂直度 Squareness μm	额定负荷 Basic load rating	
法兰 Flange									动负荷 Dynamic C N	静负荷 Static Co N
Df mm	K mm	t mm	Dp mm	X mm	Y mm	Z mm				
40	30	6	29	4.5	7.5	4.1	12	12	372	549
42	32		32						510	784
48	37	8	38	5.5	9	5.1	15	15	774	1180
54	42		43						882	1370
62	50	10	51	6.6	11	6.1	20	20	980	1570
74	58		60						1570	2740
82	64	13	67	9	14	8.1	20	20	1670	3140
96	75		78						2160	4020
116	92	98							3820	7940

密封型 Seal type:  
 LMMXF20 M UU  
 UU 双密封 Seal on both sides  
 M 镀镍 Nickle plated

国际单位: 1N≈0.102kgf  
 SIUNIT: 1N≈0.102kgf