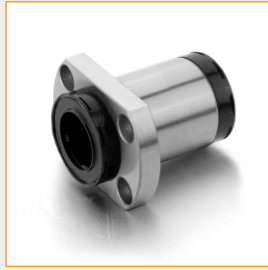
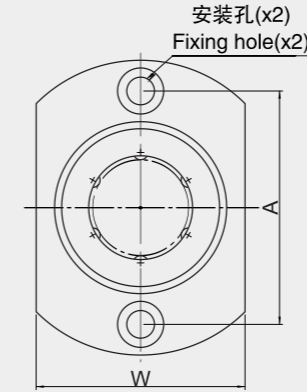
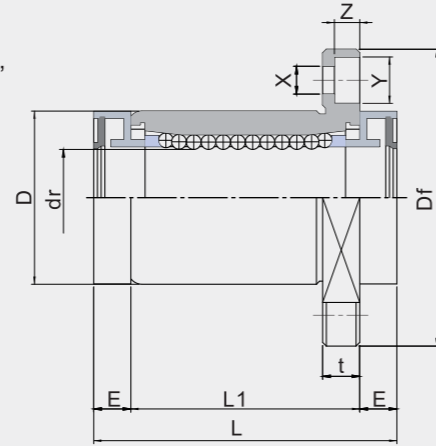


LMMXH...UU 尼龙保持架
 该类型尺寸是公制的，广泛应用于亚洲和其它国家。
 所有型号均可根据客户要求做镀镍处理，有防锈作用。

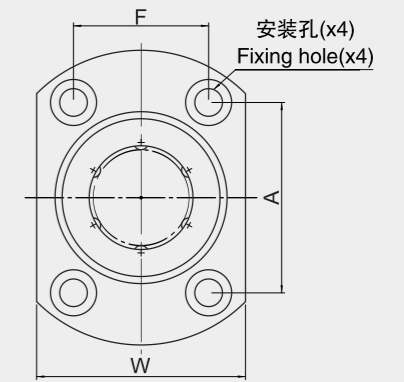
LMMXH...UU (Resin retainer)
 This type is a metric dimension series widely used in Asia and other countries.
 All models can be done with nickle plated according to customers' requirements,
 with function of rust-proof.



LMMXH...UU



轴径小于或等于12mm
 LMMXH12UU or Less



轴径大于或等于16mm
 LMMXH16UU or More

公称轴径 Nominal Shaft diameter mm	带润滑装置 椭圆法兰 LMMXH...UU	重量 Weight (g)	钢球 列数 Ball circuit	主要尺寸和公差 Major dimensions and tolerance									
				dr		D			L		L1		E mm
				mm	公差 Tolerance μm	mm	无表面处理 No surface treatment μm	有表面处理 Surface treatment μm	mm	mm	公差 Tolerance μm		
10	LMMXH10UU	68	4	10		19			39	29	±300	5	
12	LMMXH12UU	72		12	0 -9	21	0 -16	0 -21	41	30	0 -200	5.5	
16	LMMXH16UU	119	5	16		28			49	37		0 -300	6
20	LMMXH20UU	178		20	0 -10	32	0 -19	0 -25	56	42	7		
25	LMMXH25UU	344	6	25		40			77	59	0 -300	9	
30	LMMXH30UU	412		30	0 -12	45	0 -22	0 -30	84	64		10	
35	LMMXH35UU	603		35		52			92	70		11	
40	LMMXH40UU	946		40		60			104	80		12	
50	LMMXH50UU	2100		50		80			128	100		14	

主要尺寸和公差 Major dimensions and tolerance								偏心 Eccentricity μm	垂直度 Squareness μm	额定负荷 Basic load rating	
法兰 Flange										动负荷 Dynamic C N	静负荷 Static Co N
Df mm	W mm	t mm	A mm	F mm	X mm	Y mm	Z mm				
40	25	6	29	-	4.5	7.5	4.1	12	12	372	549
42	27		32	-						510	784
48	34	8	31	22	5.5	9	5.1	15	15	774	1180
54	38		36	24						882	1370
62	46	10	40	32	6.6	11	6.1	20	20	980	1570
74	51		49	35						1570	2740
82	60	13	55	38	9	14	8.1	20	20	1670	3140
96	70		64	45						2160	4020
116	86		80	56						3820	7940

密封型 Seal type:
 LMMXH20 MUU
 UU 双密封 Seal on both sides
 M 镀镍 Nickle plated

国际单位: 1N≈0.102kgf
 SIUNIT: 1N≈0.102kgf